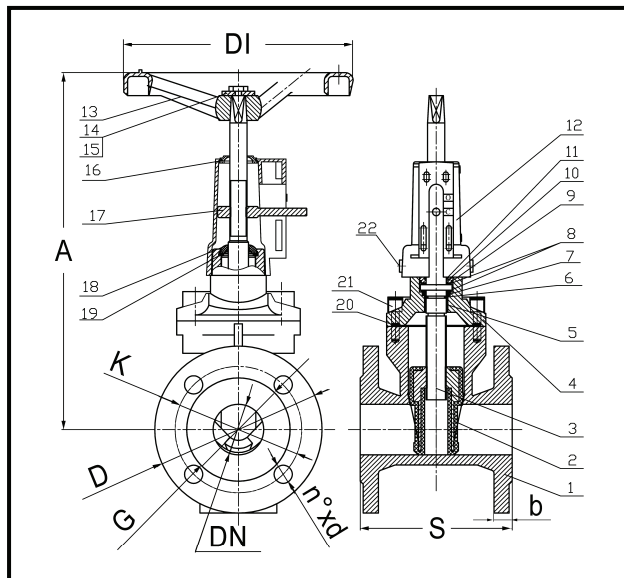


DINANSI

Задвижка шиберная фланцевая: Passage GV-01/F, Ду 40 – 600 мм (1½" - 24"), с контроллером положения «открыто-закрыто»



Габаритные размеры задвижки

DN, мм	D, мм	K, мм	G, мм	b, мм	n°xd	S, мм	A, мм	DI, мм	обороты	Масса, кг
40	150	110	80	15	4 x 19	140	355	200	15	8
50	168	125	95	15	4 x 19	150	365	200	15	10
65	185	145	118	19	4 x 19	170	390	240	16	12,5
80	207	160	125	19	8 x 19	180	430	240	18	17
100	250	180	156	19	8 x 19	190	485	280	24	21
125	260	210	180	19	8 x 19	200	500	280	26	30
150	300	240	210	19	8 x 23	210	565	280	28	38
200	345	295	265	20	12 x 23	230	630	315	35	58
250	415	355	315	22	12 x 20	250	740	360	45	85,5
300	465	410	365	25	12 x 28	270	830	360	49	121
350	525	470	460	25	16 x 28	280	860	450	29	183
400	585	525	495	27	16 x 28	330	940	450	34	293

ПРИМЕНЕНИЕ

Обычное применение (пожаротушение): вода.

Промышленное применение (водоканалы): вода.

СЕРТИФИКАЦИЯ

Сертифицировано в России.

Сертификат соответствия: № РОСС US.АЯ77.В03950 (срок действия – до 16.05.2011).

Сертификат пожарной безопасности: № ССПБ.US.ОП 014.A.01017 (срок действия - до 29.06.2010).

ТЕХНИЧЕСКИЕ ПАРАМЕТРЫ

Конструкция:

- невыдвижной шпindel с визуальным подтверждением положения задвижки;
- обрeзинный клин из ковкого чугуна с покрытием из вулканизированного эластомера, позволяющий избежать трения и уменьшить износ запирающих узлов;
- возможность комплектации концевым выключателем (контроллером положения «открыто-закрыто»).

Класс герметичности – А (100% в двух направлениях). Применим для питьевой воды и пищевых сред.

Покрытие: эпоксидное покрытие красного цвета (гарантия – 5 лет). Другие типы задвижек и материалы конструкции/покрытия – под заказ.

Соединение: фланцевое.

Ду 40-150 – PN10/16,

Ду 200-600 – PN16.

PN25 – под заказ.

Стандарты – NFE 29203, BS 450, DIN 3202, ANSI B16.1-5.

УСЛОВИЯ ЭКСПЛУАТАЦИИ

Максимальное рабочее давление – 16 бар (25 бар – под заказ).

Максимальная рабочая температура – +110°C, минимальная рабочая температура – +4°C.

Тестовая температура: -20°C – +130°C.

ИСПЫТАНИЯ

Задвижки проходят испытания на прочность и герметичность. Процедуры испытаний соответствуют нормам NFE 29311, DIN 3230, ISO 5208.

КОНЦЕВОЙ ВЫКЛЮЧАТЕЛЬ

Задвижки Passage GV-01/F обычно применяются вместе с концевым выключателем для индикации состояния клапана (открыто - закрыто).

Концевой выключатель (поставляется отдельно) для шиберной задвижки с невыдвижным клином и легкоъемной крышкой, внутренним уплотнением и двумя боковыми кабельными вводами, выполнен из термопластичного, негорючего и негорючего материала. Контакты с принудительным разъединением в соответствии с VDE 0113/IEC204-1 и DIN EN 60203 T1 относятся к медленнодействующему и быстродействующему прерывателям (VDE 0660T200).

ГАРАНТИЯ

Поставщик гарантирует отсутствие дефектов в материалах и технологии изготовления оборудования в течение **одного года** со дня отгрузки оборудования (гарантийного периода).

МОДИФИКАЦИИ ЗАДВИЖКИ

Для использования в системах водоснабжения, орошения и водоочистки существует более экономичная модель шиберной задвижки – Passage GV-02/F. Её особенность – отсутствие визуального подтверждения положения «открыто – закрыто».

Спецификация материалов

№	Деталь	Материал	шт.
1	Корпус	Ковкий чугун GGG40	1
2	Клин	Ковкий чугун + EPDM	1
3	Шток	Нержавеющая сталь SS416	1
4	Крышка	Серый чугун GG25	1
5	Втулка	Нейлон	1
6	О-образное кольцо	NBR	1
7	О-образное кольцо	NBR	1
8	Втулка	Нейлон	2
9	О-образное кольцо	NBR	1
10	Стопорное кольцо	ZCuAl10Fe3	1
11	О-образное кольцо	NBR	1
12	Крепление контроллера	Алюминий	1
13	Маховик	Серый чугун GG25	1
14	Болт	Углеродистая сталь	1
15	Шайба	Нержавеющая сталь SS304	1
16	Пыльник 1	NBR	1
17	Указатель положения	ZCuAl10Fe3	1
18	Пыльник 2	NBR	1
19	Стопорное кольцо	Медный сплав	1
20	Прокладка крышки	NBR	1
21	Болт	Углеродистая сталь	4
22	Винт	Углеродистая сталь	2